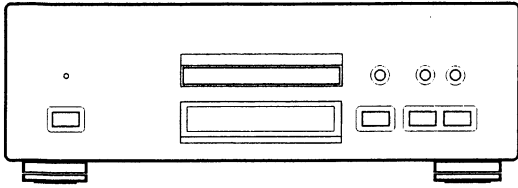


TEAC



SERVICE MANUAL

VRDS-25X

Compact Disc Player



CONTENTS

目次

1 SAFETY INFORMATION	2
2 SPECIFICATIONS	3
仕 様	
3 ADJUSTMENT AND CHECKS	4
調整と確認	
4 EXPLODED VIEWS AND PARTS LIST	10
分解図とパーツリスト	
5 PC BOARDS AND PARTS LIST	18
基板図とパーツリスト	
6 INCLUDED ACCESSORIES	23
付属品	

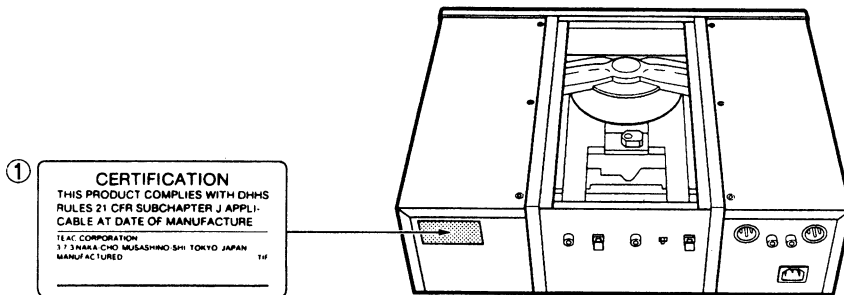
1 SAFETY INFORMATION

SAFETY INFORMATION

This product has been designed and manufactured according to FDA regulations "title 21, CFR, chapter 1, subchapter J, based on the Radiation Control for Health and Safety Act of 1968", and is classified as class 1 laser product. There is not hazardous invisible laser radiation during operation because invisible laser radiation emitted inside of this product is completely confined in the protective housings. The label required in this regulation is shown ①.

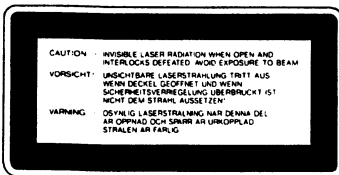
CAUTION

USE OF CONTROLS OR ADJUSTMENT OR PERFORMANCE OF PROCEDURES OTHER THAN THOSE SPECIFIED HEREIN MAY RESULT IN HAZARDOUS RADIATION EXPOSURE.

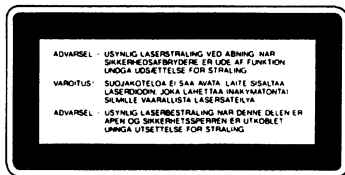


Optical pickup: Type : KSS-151A
 Manufacturer : SONY Corporation
 Laser output : Less than 0.2 mW on the objective lens
 Wavelength : 760 - 800 nm

• CAUTION • ACHTUNG • OBSERVERA • ADVARSEL



②



① THIS LABEL IS ATTACHED TO THE PLACE AS ILLUSTRATED TO INFORM THAT THE APPARATUS CONTAINS A LASER COMPONENT.

① DIESE AUFKLEBEMARKE IST AN DEM IN DER ABBILDUNG GEZEIGTEN ORT ANGEBRACHT UM DARAUF HINZUWEISEN, DASS IM INNERN DES GERÄTS EINE LASER-KOMPONENTE BEFINDET.

① PÅSKRIFTEN SITTER PÅ APPARATEN SOM VISAS SOM UPPMANING OM ATT APPARATEN OMFATTAR EN INBYGGD LASERKOMPONENT.

① DETTE MÆRKAT ER ANBRAGT SOM VIST I ILLUSTRATIONEN FOR AT ADVARE BRUGEREN OM AT APPARATET INDEHOLDER EN LASERKOMPONENT.

② DETTE MÆRKAT ER SOM VIST PÅ ILLUSTRATIONEN ANBRAGT PÅ INDERSIDEN AF TOPDÆKSLET FOR AT ADVARE BRUGEREN OM AT YDERLIGERE FREMTRÆNGEN VIL VÆRE FORBUNDET MED FARE FOR AT UDSÆTTE SIG FOR LASERSTRÄLNING.

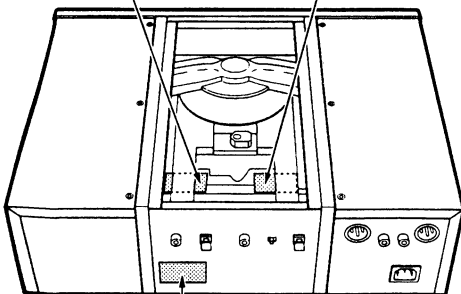
ADVARSEL - BETJENING AF ANDRE KONTROLLER OG REGULATORER ELLER BENYTTELSE AF ANDRE FREMGANGSMÅDER END BESKREVET HERI ER FORBUNDET MED FARE FOR UDSÆTTELSE FOR LASERSTRÄLNING.

VARNING: APPARATEN INNEHÄLLER LASER KOMPONENT MED STRÄLNING ÖVERSTIGANDE KLASS 1

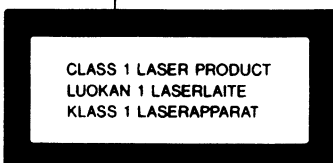
"ADVARSEL: USYNLIG LASERSTRÄLNING VED ÅBNING NÄR SIKKERHEDSafbrydere ER UDE AF FUNKTION. UNDGÅ UDSÆTTELSE FOR STRÄLNING."

"VAROITUS! SUOJAKOTELOA EI SAA AVATA, LAITE SISÄLTÄÄ LASERDIODIN, JOKA LÄHETTÄÄ (NÄKYMÄTÖNTÄ) SILMILLE VAARALLISTA LASERSÄTEILYÄ."

ADVARSEL: USYNLIG LASERBESTRÄLNING NÄR DENNE DELEN ER ÅPEN OG SIKKERHETSSPERRER ER UTKOBLET. UNNGÅ UTSETTELSE FOR STRÄLNING.



①



2 SPECIFICATIONS

仕様

AUDIO

Number of Channels	2
Frequency Response	1 - 20,000Hz ± 0.3dB (RCA) 20 - 20,000Hz ± 0.3dB (XLR)
Signal to Noise Ratio	Better than 110dB (1kHz)
Dynamic Range	Better than 99dB (1kHz)
Harmonic Distortion	0.0015% (1kHz)
Wow and Flutter	Unmeasurable (Quartz accuracy)
Channel Separation	Better than 108dB (1kHz)
Analog Output	2.2Vrms (RCA) 2.2Vrms (XLR)
Digital Input/Output	0.5Vp-p/75 Ω (Coaxial) -15dBm -- 21dBm (Optical)
D/A Converter	1/16 shift 20 bit 4 DAC
Digital Filter	8-times oversampling 25-bit digital filter
Analog Filter	3rd order Butterworth filter

PICK UP

Type	Objective lens drive, optical 3-beam laser pickup
Objective Lens	2-dimensional parallel drive
Laser Type	GaAlAs type semiconductor laser
Wave Length	780nm

SIGNAL FORMAT

Sampling Frequency	44.1kHz
Quantization Bit	16-bit linear/channel
Channel Bit Rate	4.3218Mb/sec
Channel Modulation Code	EFM
Error Correction	CIRC

GENERAL

Power Requirements	120/230V AC, 50-60Hz
Power Consumption	18 watts
Dimensions (W × H × D)	442 × 153 × 344mm (17-3/8" × 6" × 13-9/16") (incl. foot base)
Weight (net)	16.5kg (36-6/16 lbs)
Standard Accessories	Wireless Remote Control Unit RC-657 : VRDS-25X (N) RC-658 : VRDS-25X (B) Battery (SUM-3, "AA", "R6" type) × 2, Lock Key × 1, Foot Base × 4, AC Power Cord × 1

〈オーディオ〉	
オーディオチャンネル数	2チャンネル
周波数特性	1~20,000Hz ± 0.3dB (RCA) 20~20,000Hz ± 0.3dB (XLR)
SN比	110dB 以上 (EIAJ)
ダイナミックレンジ	99dB 以上 (EIAJ)
高調波歪率	0.0015% 以下 (EIAJ)
ワウ・フラッター	測定限界値以下 (水晶発振精度)
チャンネルセパレーション	108dB 以上 (EIAJ)
アナログ出力	2.2Vrms (RCA) 2.2Vrms (XLR)
デジタル入力/出力	0.5Vp-p/75 Ω (COAXIAL) -15~-21dBm (OPTICAL)
D/A コンバーター	1/16 シフト 20 ビット 4DAC
デジタルフィルター	8倍オーバーサンプリング 25ビットデジタルフィルター
アナログフィルター	3次バターワースフィルター

〈ピックアップ〉

方式	対物レンズ駆動、光学式3ビーム
対物レンズ駆動方式	2次元平行駆動
光源	半導体レーザー
波長	780nm

〈信号フォーマット〉

標準化周波数	44.1kHz
量子化ビット数	16ビット・リニア/チャンネル
伝送レート	4.3218Mb/sec
変調方式	EFM
エラー訂正方式	CIRC

〈一般〉

電源	100V AC 50-60Hz
消費電力	18W
外形寸法	442 × 153 × 344mm (W × H × D) (フットベース含む)
質量	16.5kg

付属品

- ワイヤレスリモコン RC-657 × 1
- 乾電池(単3、SUM-3) × 2
- ロックプレート × 1
- フットベース × 4
- 電源コード × 1

* EIAJは日本電子機械工業会規格に定められた測定法によるものです。

*仕様および外観は、改善のため予告なく変更することがあります。

●Improvements may result in specification or feature changes without notice.

3 ADJUSTMENT AND CHECKS

調整と確認

1. Replacement of the pickup assembly

- Before removing the pickup assembly be sure to solder -bridge where indicated in the inset (Fig. 3-1) to prevent the laser diode from being electrostatically damaged. After replacing the pickup assembly, be sure to unsolder the antistatic bridge. Or else the laser diode does not function.
- Before servicing the pickup assembly be sure to prevent electrostatic-inducer destruction by grounding not only test equipment in use but also yourself as shown in Fig. 3-2.
- * Electrostatic charge drastically shortens the operating life of the laser diode or possibly results in its destruction.
- During the transportation, mounting and dismounting of the assembly, support with your fingers at points A and B as shown in Fig. 3-3. Be particularly careful not to touch the actuator, photosensor and LD plate and do not apply force to them.
- Don't touch the plated portion of the flat cable end directly with fingers.
- Use care not to break the flat cable.
- Soldering must be done quickly at less than 30W, 320°C.
- Don't disassemble the pickup ass'y.
- Don't apply shock to the pickup ass'y.
- Don't place the assembly in a place subject to excessive dust, heat or moisture.

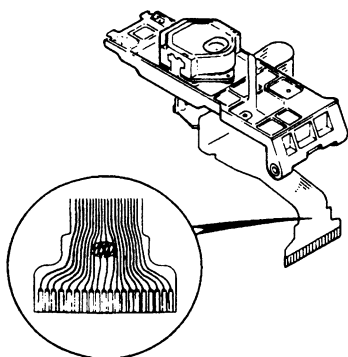


Fig. 3-1

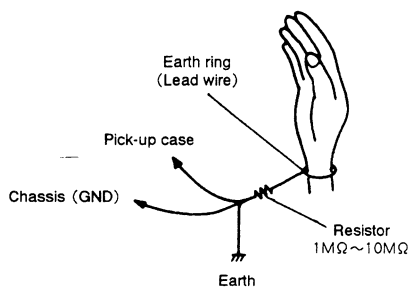


Fig. 3-2

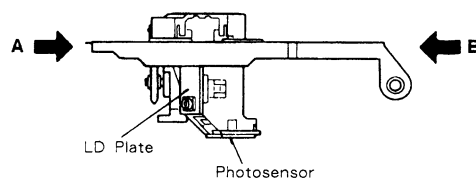


Fig. 3-3

1. ピックアップ ASSY の交換

- ピックアップ ASSY を外すときは、レーザーダイオードの静電破壊防止のため、必ず斜線部分 (Fig. 3-1) を半田ブリッジしてから作業してください。また、取り付けの場合も取り付け後に半田ブリッジを外してください。
- 半田ブリッジをしたままではレーザーダイオードは動作しません。
- ピックアップ ASSY を取り扱う場合は、測定器などに確実なアースを取ると共に、人体アースを行ない、静電破壊を十分防止してください。(Fig. 3-2)
- * レーザーダイオードは、静電気が加わると寿命が著しく低下したり、または破損しますので十分注意してください。
- 取り付け、取り外し、持ち運びの際は、Fig. 3-3 の A 部と B 部で支えてください。特にアクチュエーター、光検出部、LD プレート部は、手を触れたり力を加えたりしないでください。
- フラットケーブル先端のメッキ部分には直接指を触れないでください。
- フラットケーブルは折れやすいので十分注意をして作業してください。
- 半田ゴテは 30W、320°C 以下を使用し、すばやく処理してください。
- ピックアップ ASSY 本体の調整および分解などはしないでください。
- ピックアップ ASSY に落下・衝撃は加えないでください。
- ゴミ・ホコリなどの発生する場所、高温・多湿の場所は避けてください。

2. Objective

- Laser beams are similar to infrared rays. Don't look at the beams directly and keep your eyes at least 30cm away from them.
- Don't touch the objective with fingers.
- If objective becomes dirty, playback will deteriorate. To clean the objective, moisten a good cleaning tissue, such as made by KODAK, in isopropyl alcohol and wipe the objective gently. Wipe off and excess fluid with a dry cleaning tissue.

2. 対物レンズについて

- レーザー光は近赤外線の為目視は困難です。目の安全の為、目をレンズから 30cm 以上離してください。
- レンズには手を触れないでください。
- レンズに汚れが付くと再生能力が低下しますので、次のように清掃してください。
- レンズクリーニングペーパー (KODAK 社製など) に、イソプロピルアルコール (I.P.A) を浸して清掃をし、液が残らないように必ず拭きとってください。

3. Anti-shock bracket

To protect the laser pickup mechanism from shocks and movement during transit, it is secured by a special anti-shock bracket.

Releasing the anti-shock bracket

Before starting operation, be sure to release this bracket, which is accessed from the bottom of the player. To do this, place the player with its rear panel down on a firm, smooth surface as shown in the diagram. Then insert the lock key (metal plate) provided into the hole and turn it to "FREE".

Transporting the player

If the player is to be transported, the anti-shock bracket should be fixed again. Before doing this, first open the disc tray to make sure that a disc is not loaded. Then, secure the anti-shock bracket by turning the screw to "LOCK".

3. 防振装置について

本機は輸送時の振動からピックアップを守るため、防振装置で固定してあります。本機を動作させる場合は、必ず防振装置を解除してください。

解除のしかた

本機の電源を入れる前に、図のように前面を持ち上げ、付属の金具を穴に差し込み、「FREE」側へ約30° 軽く回します。

輸送するときは

防振装置で固定してください。電源を入れ、ディスクトレイを一度開けてディスクが取り出していることを確認した後、再びディスクトレイを閉めます。電源を切り、前面を持ち上げ、付属の金具で「LOCK」側へ約30° 軽く回します。

ご注意

防振装置は軽く回すだけで解除および固定できます。力を入れ過ぎると、防振装置の破損につながりますのでご注意ください。

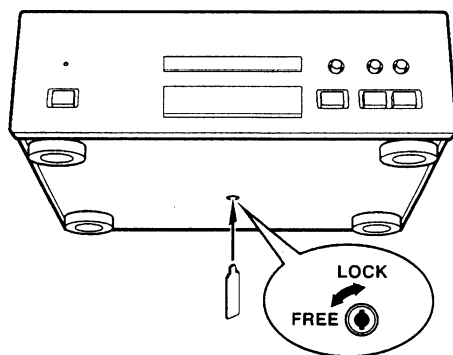


Fig. 3-4

3-1 SERVO ADJUSTMENT サーボ調整

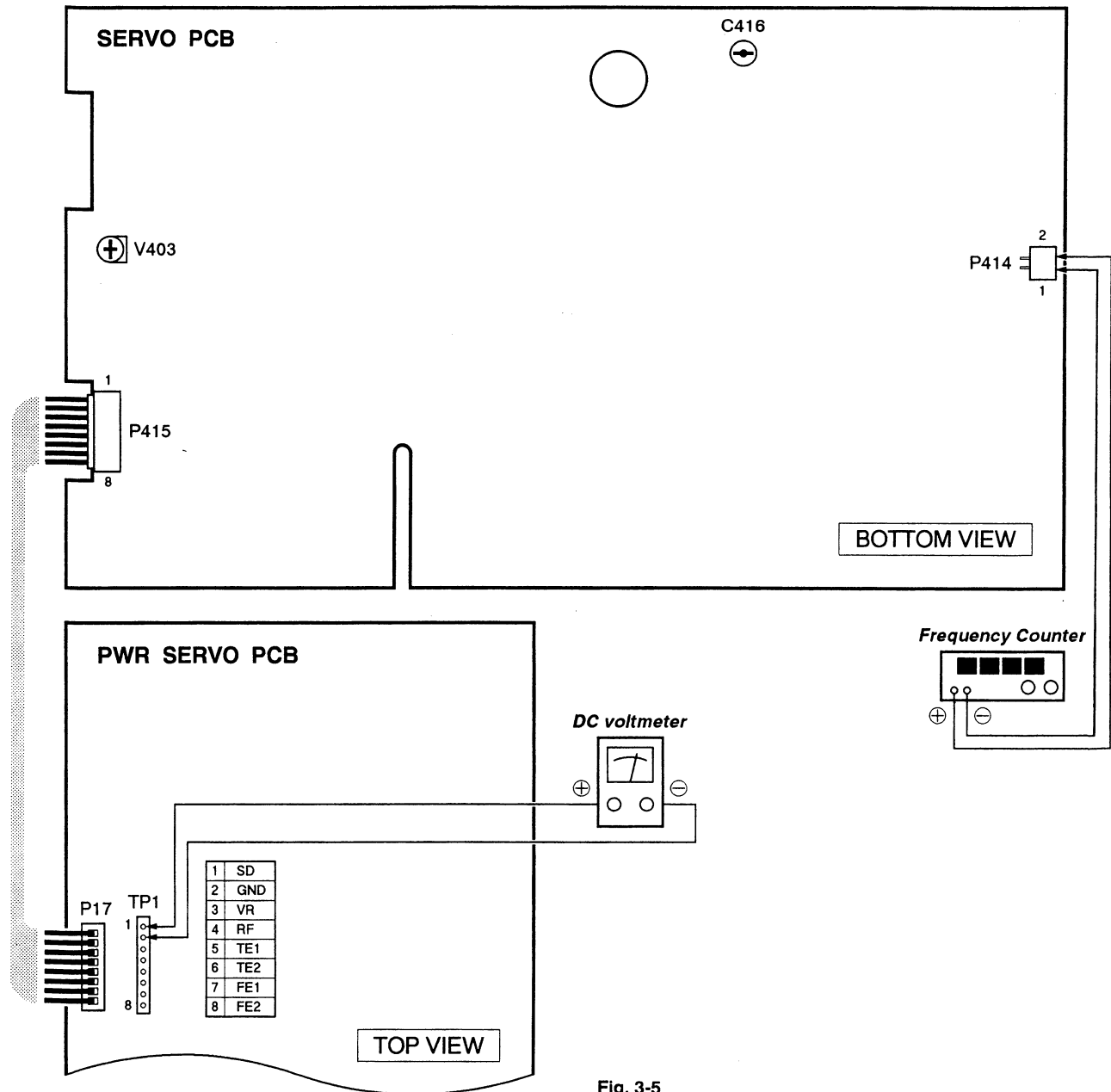


Fig. 3-5

3-1-1 Clock frequency adjustment

1. Connect the frequency counter to P414.
2. Adjust C416 so that the clock frequency is $16.9344 \text{ MHz} \pm 50 \text{ ppm}$ ($16.9336 \text{ MHz} \sim 16.9352 \text{ MHz}$) at the stop mode.

3-1-1 クロック周波数調整

1. 周波数カウンターをP414に接続する。
2. 停止状態での周波数が $16.9344 \text{ MHz} \pm 50 \text{ ppm}$ ($16.9336 \text{ MHz} \sim 16.9352 \text{ MHz}$) になるようにC416を調整する。

3-1-2 Sled balance adjustment

1. Adjust V403 for 0V potential between TP1 (or P415) pin 1 (SD) and pin 2 (GND).

3-1-2 スレッドバランス調整

1. TP1 (またはP415)の1番ピン(SD)と2番ピン(GND)間の電位差が0VになるようにV403を調整する。

3-2 AUDIO ADJUSTMENT オーディオ調整

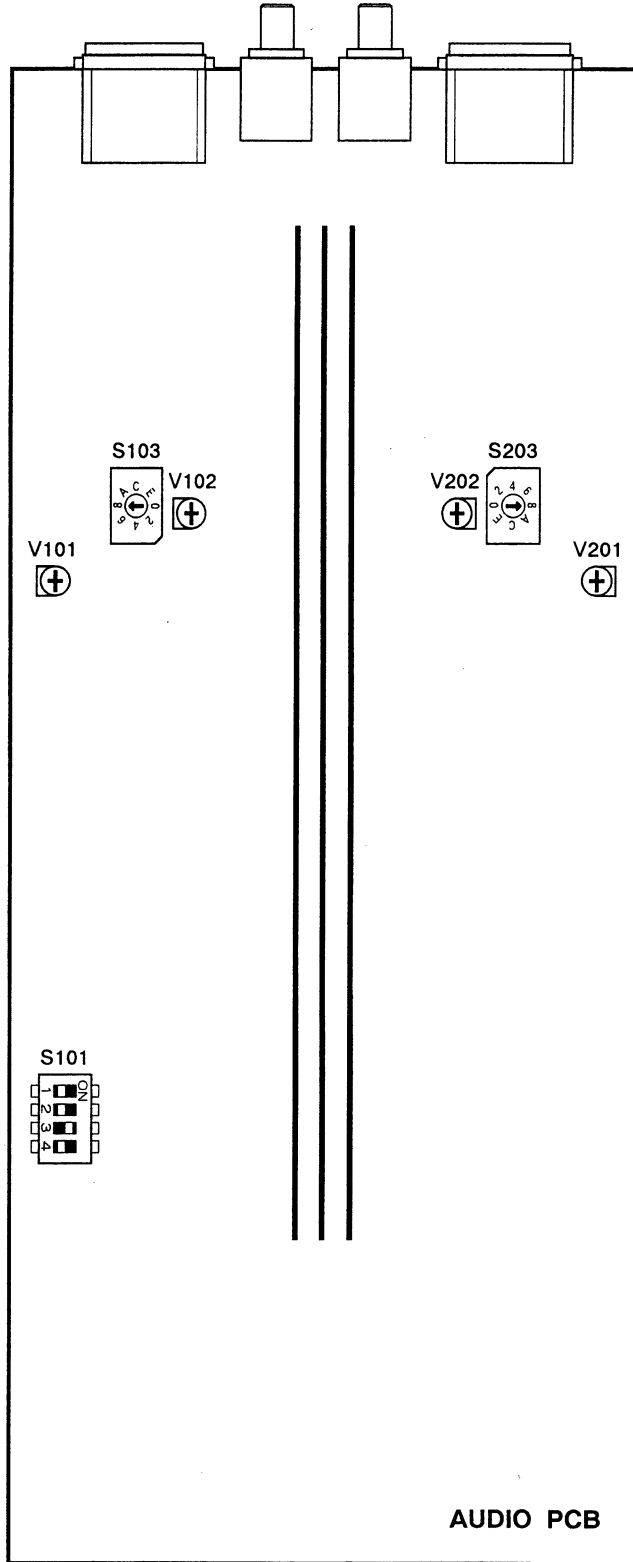


Fig. 3-6

3-2-1 Distortion adjustment

1. Connect the distortion meter to the LINE OUT.
2. Play the track 2 (1kHz, 0dB) of the MCD-111.
3. Set S101 No.3 to ON, and perform coarse adjustment with S103(Lch)/S203(Rch), then fine adjustment with V101(Lch)/V201(Rch) so that the distortion becomes minimum.

Specification : 0.004 % or less
(400Hz HPF + A weight + 20kHz LPF)

3-2-2 Output DC offset adjustment

1. Connect the DC voltmeter to the LINE OUT.
2. Play the track 17 (1kHz, -60dB) of the MCD-111, and adjust V102(Lch)/V202(Rch) so that the offset voltage becomes within $0 \pm 10\text{mV}$.

3-2-3 Output level check

1. Connect the AC voltmeter to the LINE OUT.
2. Play the track 2 (1kHz, 0dB) of the MCD-111, and check the output level.

Specifications : $2.2 \pm 0.5\text{Vrms}$ (50 k Ω load, RCA)
 $2.2 \pm 0.5\text{Vrms}$ (600 Ω load, XLR)

3-2-4 Frequency response check

1. Play the track 3-6 (20Hz-20kHz, 0dB) of the MCD-111, and check that output level are within the specified values with respect to the 1kHz reference level.

Specification : within $\pm 0.5\text{dB}$

3-2-5 S/N check

1. Play the track 7 (non-signal) of the MCD-111, and check that noise level are within the specified values with respect to the 1kHz reference level.

Specification : 100dB or more (A weight)

3-2-6 Channel separation check

1. Play the track 8 (L: 1kHz/R: non-signal) of the MCD-111, and check the leakage from Lch to Rch.
2. In the same way, play the track 10 (R: 1kHz/L: non-signal) of the MCD-111, and check the leakage from Rch to Lch.

Specification : 100dB or more (A weight)

3-2-1 歪率調整

1. LINE OUT 端子に歪率計を接続する。
2. MCD-111の2曲目(1kHz, 0dB)を再生する。
3. S101の3番をONにし、歪率が最良となるようにS103(Lch)/S203(Rch)で粗調整後、V101(Lch)/V201(Rch)で微調整する。

規格 : 0.004 %以下
(400Hz HPF + A weight + 20kHz LPF)

3-2-2 出力DCオフセット調整

1. LINE OUT 端子にDCボルトメーターを接続する。
2. MCD-111の17曲目(1kHz, -60dB)を再生し、オフセット電圧が $0 \pm 10\text{mV}$ になるようV102(Lch)/V202(Rch)を調整する。

3-2-3 出力レベルチェック

1. LINE OUT 端子にACボルトメーターを接続する。
2. MCD-111の2曲目(1kHz, 0dB)を再生し、出力レベルを確認する。

規格 : $2.2 \pm 0.5\text{Vrms}$ (50 k Ω 負荷, RCA)
 $2.2 \pm 0.5\text{Vrms}$ (600 Ω 負荷, XLR)

3-2-4 周波数特性チェック

1. MCD-111の3~6曲目(20Hz~20kHz, 0dB)を再生し、基準レベル(1kHz, 0dB)に対し規格内であることを確認する。

規格 : $\pm 0.5\text{dB}$ 以内

3-2-5 S/Nチェック

1. MCD-111の7曲目(無信号)を再生し、ノイズレベルが基準レベルに対し規格内であることを確認する。

規格 : 100dB 以上 (A weight)

3-2-6 チャンネルセパレーションチェック

1. MCD-111の8曲目(L: 1kHz/R: 無信号)を再生し、Rch への漏れを確認する。
2. 同様に10曲目(R: 1kHz/L: 無信号)を再生し、Lch への漏れを確認する。

規格 : 100dB 以上 (A weight)

PARTS LIST SECTION

NOTES

- PC boards shown are viewed from parts side.
- Parts marked with * require longer delivery time.
- The parts with no reference number or no parts number in the exploded views are not supplied.
- As regards the resistors and capacitors, refer to the circuit diagrams contained in this manual.
- Δ Parts marked with this sign are safety critical components. They must be replaced with identical components - refer to the appropriate parts list and ensure exact replacement.
- Parts of [] mark can be used only with the version designated.
[J]: JAPAN [US]: U. S. A. [C]: CANADA [E]: EUROPE [UK]: U. K.
VRDS-25X(N): Gold Version VRDS-25X(B): Black Version

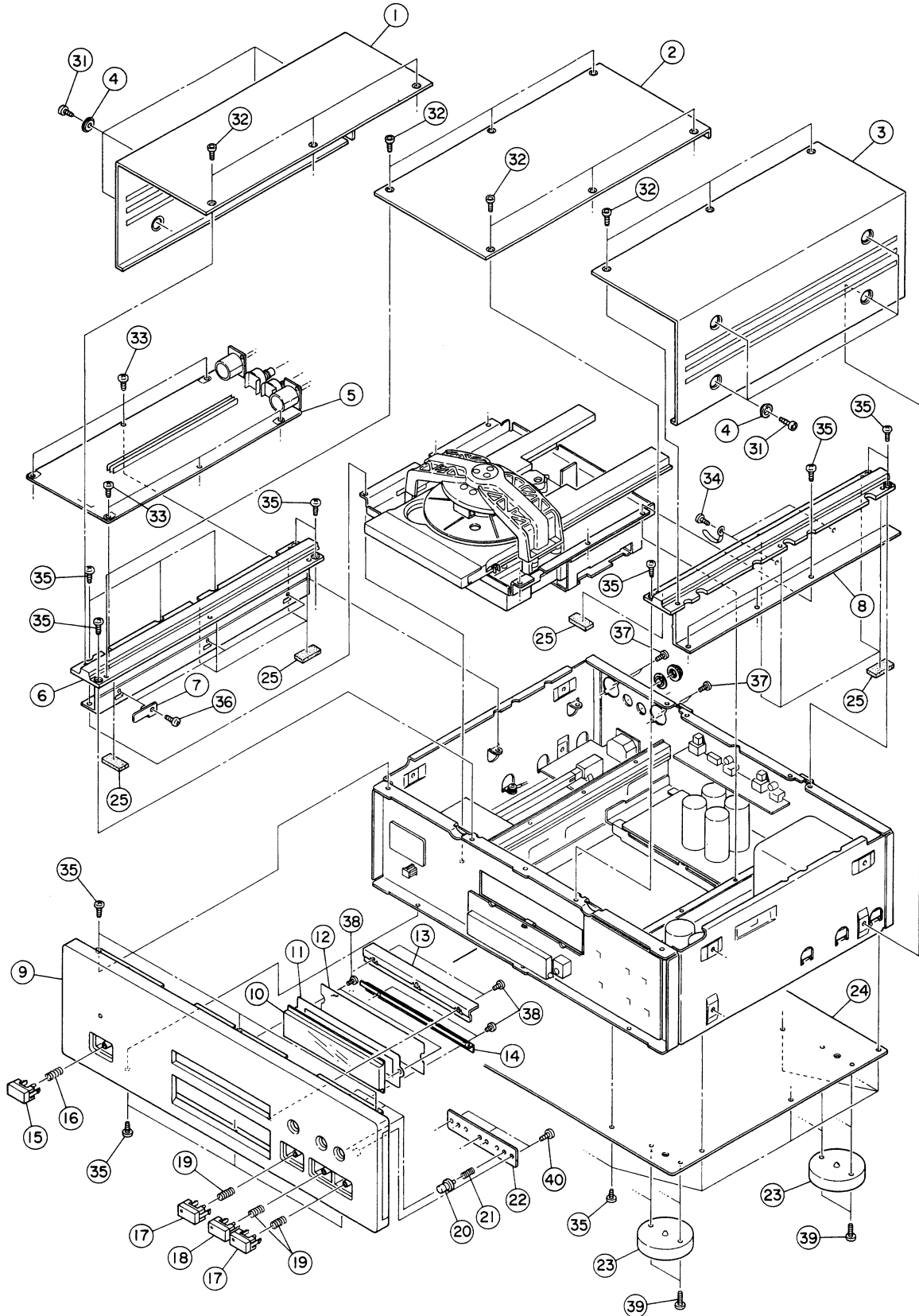
注意

- プリント基板図は部品面が示されています。
- *印の部品は納期が若干かかります。
あらかじめご了承ください。
- 分解図に部番のない部品及び品番のない部品は供給しません。
- 標準の抵抗、コンデンサーは省略してあります。
回路図を参照してください。
- Δ 印は安全重要部品です。
交換する時は必ずティアック指定の部品を使用してください。
- 仕向先
[J]: JAPAN [US]: U. S. A. [C]: CANADA [E]: EUROPE [UK]: U. K.
VRDS-25X(N): Gold Version VRDS-25X(B): Black Version

4 EXPLODED VIEWS AND PARTS LIST

分解図とパーツリスト

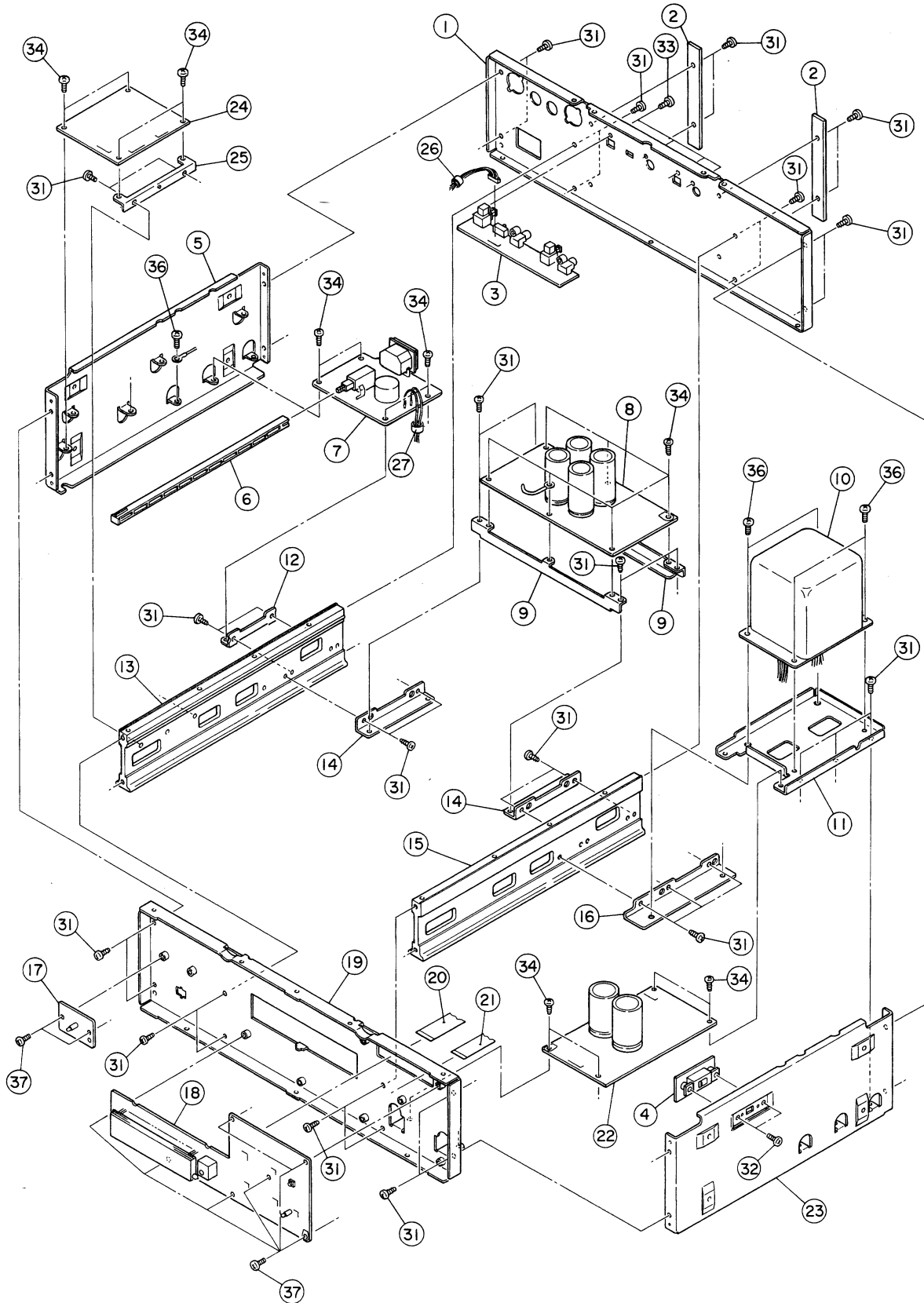
EXPLODED VIEW-1



EXPLODED VIEW-1

REF. NO.	PARTS NO.	DESCRIPTION	REMARKS
1- 1	*M00389000A	COVER, L SIDE A	
1- 2	*M00388900A	COVER, TOP A	
1- 3	*M00389100A	COVER, R SIDE A	
1- 4	*M00387500A	COLLAR, SCREW B	
1- 5	*E95061200A	PCB ASSY, AUDIO	
1- 6	*M00389700A	FRAME, TOP L	
1- 7	*M00387900A	BRACKET, AUDIO PCB	
1- 8	*M00389600A	FRAME, TOP R	
1- 9	*M00614200A	FRONT PNL ASSY, N	VRDS-25X(N)
	*M00614201A	FRONT PNL ASSY, B	VRDS-25X(B)
1-10	*M00391300A	WINDOW, FRONT	
1-11	*M00390800A	SHEET, C	
1-12	*M00391400A	FILTER	
1-13	*M00391500A	ANGLE, A	
1-14	*M00391600A	ANGLE, B	
1-15	M00614500A	BUTTON ASSY, POWER N	VRDS-25X(N)
	M00614501A	BUTTON ASSY, POWER B	VRDS-25X(B)
1-16	*5801070200	SPRING, POWER	
1-17	M00614400B	BUTTON ASSY, O/C PAUSE N	VRDS-25X(N)
	M00614401A	BUTTON ASSY, O/C PAUSE B	VRDS-25X(B)
1-18	M00614300B	BUTTON ASSY, PLAY N	VRDS-25X(N)
	M00614301A	BUTTON ASSY, PLAY B	VRDS-25X(B)
1-19	5801070100	SPRING, KNOB	
1-20	M00393101A	BUTTON ASSY, D=8 N2	VRDS-25X(N)
	M00401600A	BUTTON ASSY, D=8 B	VRDS-25X(B)
1-21	*M00404600A	CPRSN SPRING, KNOB	
1-22	*M00392000A	HOLDER, BUTTON	
1-23	M00387700A	FOOT, UP	
1-24	*M00389500B	CHASSIS, BOTTOM	
1-25	*M00448800A	CUSHION, 25X12X4	
1-31	*5801532500	SCREW, HEXAGON SOCKET B	
1-32	*5801539500	SCREW, HEXAGON SOCKET B(BLK)	
1-33	*5783533008	SCREW, B-TITE BIND M3X8(NI-BLK)	
1-34	*5783763008	SCREW, B-TITE BIND M3X8(CU)	
1-35	*B00050600A	SCREW, BPBC 3X8FCU	
1-36	*5783733006	SCREW, B-TITE BIND M3X6	
1-37	*5780023006	SCREW, BIND M3X6(NI-BLK)	
1-38	*5780003004	SCREW, BIND M3X4	
1-39	*5783033010	SCREW, S-TITE BIND M3X10	
1-40	*5783543008	SCREW, P-TITE BIND M3X8(NI-BLK)	

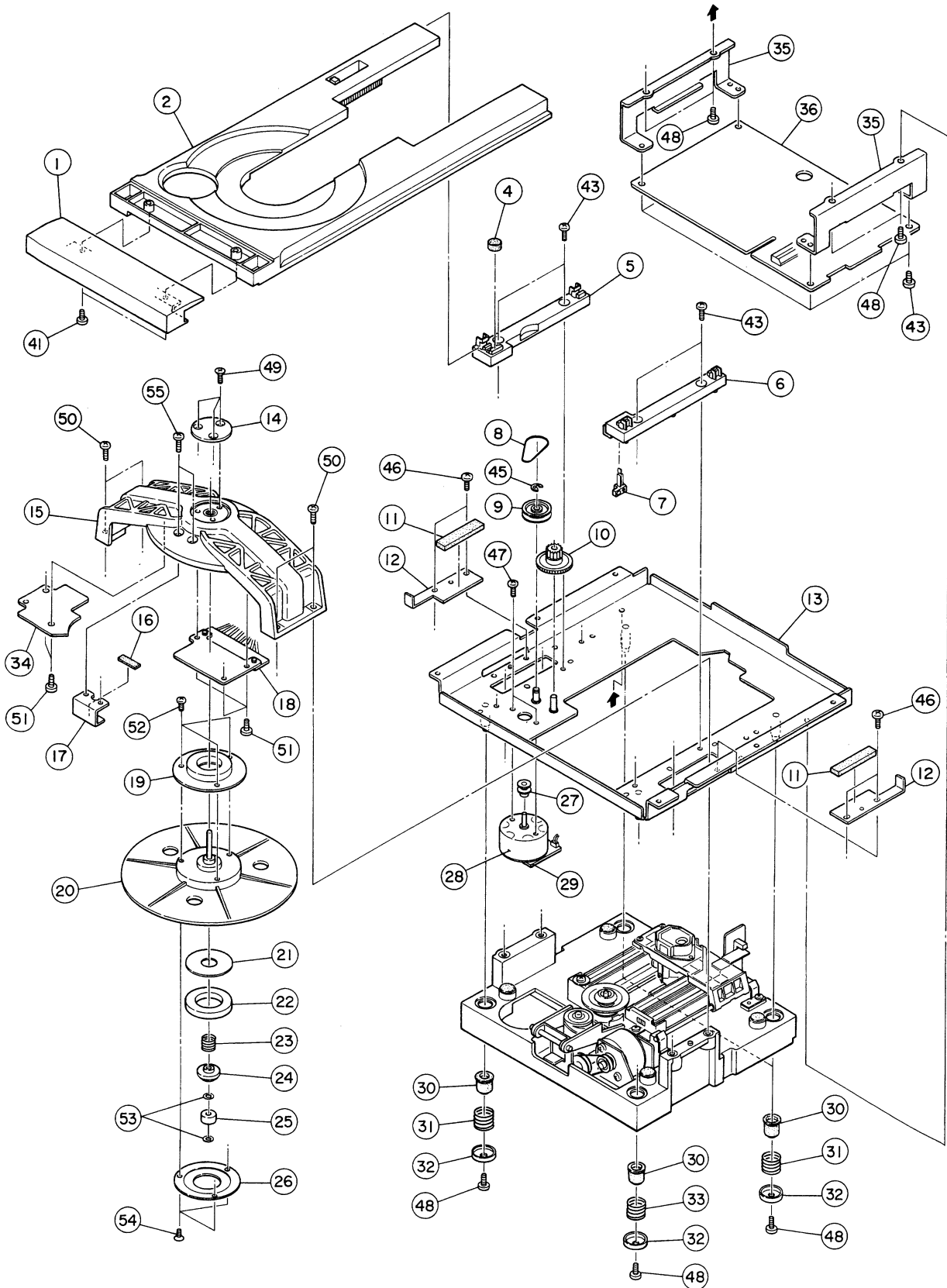
EXPLODED VIEW-2



EXPLODED VIEW-2

REF. NO.	PARTS NO.	DESCRIPTION	REMARKS
2- 1	*M00633900A	REAR PANEL	
2- 2	*M00414000A	SASH, REAR	
2- 3	*E95064200A	PCB ASSY, D IN/OUT	
2- 4	*E95066300A	PCB ASSY, VOLTAGE SELECTOR [US, C, E, UK]	
2- 5	*M00389300B	CHASSIS, SIDE L	
2- 6	*M00388800A	ROD, POWER SW	
2- 7	*E95027500A	PCB ASSY, PWR-SW [J]	
	*E95027511A	PCB ASSY, PWR-SW [US, C, E, UK]	
2- 8	*E95066100A	PCB ASSY, PWR-AUDIO	
2- 9	*M00388100A	BRACKET, PWR AUDIO PCB	
2-10	△ E00181800B	POWER TRANSFORMER	
2-11	*M00388500A	BASE, TRANS	
2-12	*M00388000A	BRACKET, PWR SW PCB	
2-13	*M00389900B	FRAME, CHASSIS L	
2-14	*M00388700A	ANGLE, PWR AUDIO PCB	
2-15	*M00389800A	FRAME, CHASSIS R	
2-16	*M00388400A	BRACKET, TRANS	
2-17	*E95027000A	PCB ASSY, INDICATOR	
2-18	*E95026900A	PCB ASSY, KEY	
2-19	*M00389200A	CHASSIS, FRONT	
2-20	*E00183800A	FLAT CABLE, SERVO B P=1-18	
2-21	*E00183700A	FLAT CABLE, SERVO A P=1-16	
2-22	*E95061300A	PCB ASSY, PWR-SERVO [J]	
	*E95061311A	PCB ASSY, PWR-SERVO [US, C]	
	*E95061340A	PCB ASSY, PWR-SERVO [E, UK]	
2-23	*M00389400B	CHASSIS, SIDE R	
2-24	*E95060000A	PCB ASSY, DIR	
2-25	*M00614100A	BRACKET, DIR	
2-26	*E0038990	CORE, HF70T22X10X14 [US, C]	
2-27	*E0039000	CORE, HF70T31X8X19 [US, C]	
2-31	*B00050600A	SCREW, BPBC 3X8FCU	
2-32	*5783542608	SCREW, P-TITE BIND M2. 6X8(NI-BLK) [US, C, E, UK]	
2-33	*5783543008	SCREW, P-TITE BIND M3X8(NI-BLK)	
2-34	*5783763008	SCREW, B-TITE BIND M3X8(CU)	
2-36	*B00052000A	SCREW, BPSF 4X8FCU	
2-37	*5780023006	SCREW, BIND M3X6(NI-BLK)	

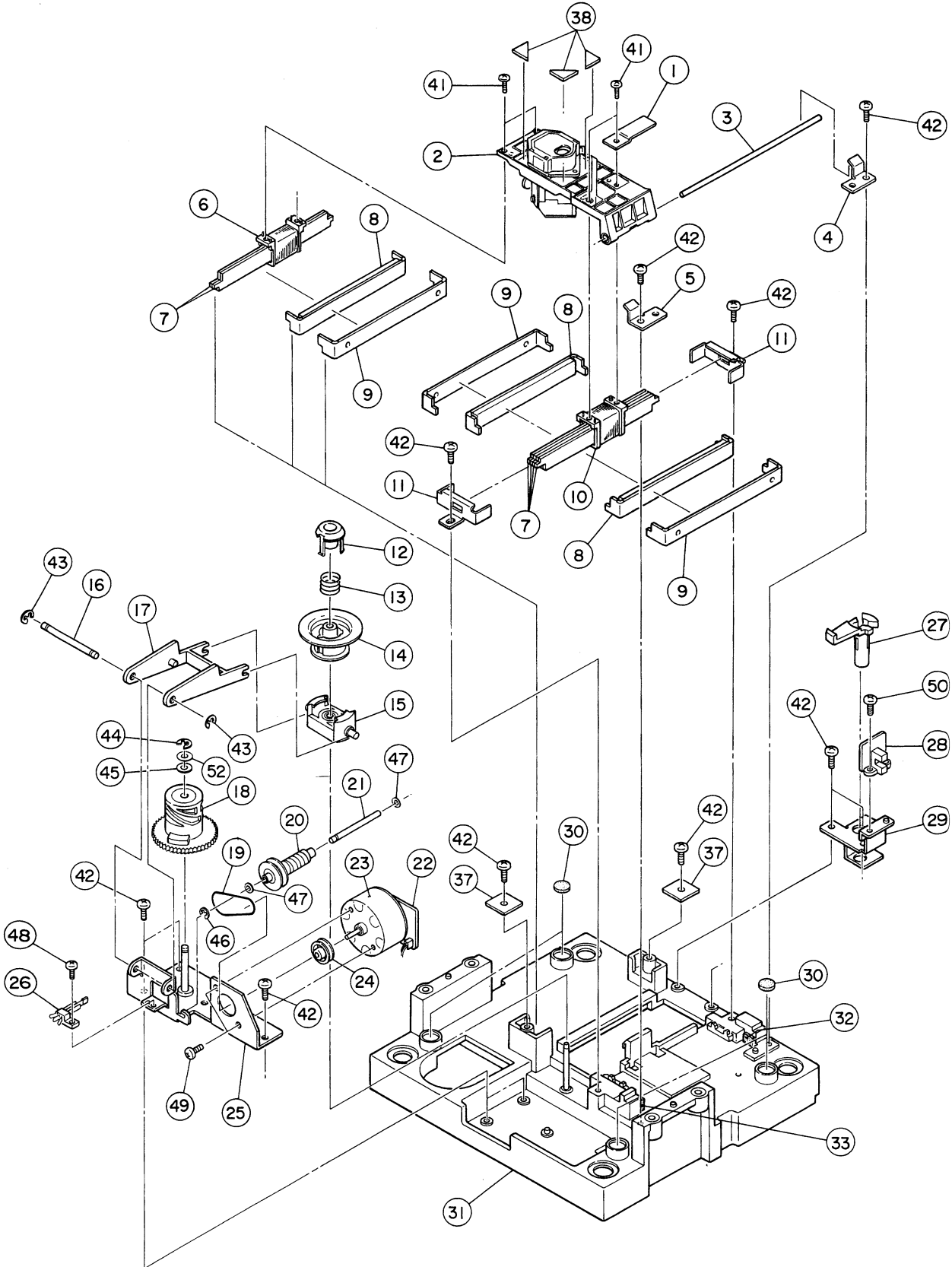
EXPLODED VIEW-3



EXPLODED VIEW-3

REF. NO.	PARTS NO.	DESCRIPTION	REMARKS
3- 1	5801532300	TRAY PANEL	VRDS-25X (B)
	5801532310	TRAY PANEL (N)	VRDS-25X (N)
3- 2	*5801512610	TRAY (D)	
3- 4	*5801132601	CUSHION	
3- 5	*5801203100	GUIDE (L)	
3- 6	*5801203002	GUIDE (R)	
3- 7	5301754000	SW, LEAF LSC-1220-1AU	
3- 8	5800979500	LOADING BELT	
3- 9	5800979400	GEAR (B)	
3-10	M00350500A	GEAR (A)	
3-11	*5801497100	CUSHION	
3-12	*M00387600A	PLATE, STOP	
3-13	*M00373300A	CHASSIS ASSY, MECH BASE	
3-14	*5801535300	SPINDLE SUPPORT (G)	
3-15	5801506802	HOUSING ASSY	
3-16	*5801096900	RUBBER SHEET	
3-17	*5801513200	ROTOR STOPPER	
3-18	*M00435200A	COIL ASSY	
3-19	*M00399100A	ROTOR ASSY, MAGNET	
3-20	5801507100	TURN TABLE ASSY	
3-21	*5801057000	CLAMPER YOKE	
3-22	5801493501	MAGNET, FB3BDH32X18X4. 5M	
3-23	*5801096300	PRESSURE SPRING (C)	
3-24	5801167701	CENTER CAP	
3-25	*5801056900	CENTER RING	
3-26	*5801057200	MAGNET HOLDER	
3-27	5800979201	MOTOR PULLEY	
3-28	5370009200	DC MOTOR, RF-500TB	
3-29	*E95027100A	PCB ASSY, T-MOTOR	
3-30	5800846500	RUBBER BUSH	
3-31	5800875001	FLOATING SPG C	
3-32	*5800846700	SPRING SUPPORT	
3-33	*5801086601	FLOATING SPG A	
3-34	*E95027400A	PCB ASSY, DIRECTION	
3-35	*M00388300B	BRACKET, SERVO PCB	
3-36	*E95063100A	PCB ASSY, SERVO	
3-41	*5783543008	SCREW, P-TITE BIND M3X8 (NI-BLK)	
3-43	*5783033008	SCREW, S-TITE BIND M3X8	
3-45	*5786003000	E-RING, E-3 (JIS)	
3-46	*5783033008	SCREW, S-TITE BIND M3X8	
3-47	*5780002603	SCREW, BIND M2. 6X3	
3-48	*5780003006	SCREW, BIND M3X6	
3-49	*5783663010	SCREW, B-TITE FLAT M3X10 (NI-BLK)	
3-50	*5780023008	SCREW, BIND M3X8 (NI-BLK)	
3-51	*5783533008	SCREW, B-TITE BIND M3X8 (NI-BLK)	
3-52	*5730044200	SCREW, PAN M2X3 (BLK)	
3-53	*5785342200	WASHER, POLY 2. 6X5X0. 25T	
3-54	*5780212004	SCREW, FLAT M2X4 (NI)	
3-55	*5780023010	SCREW, BIND M3X10 (NI-BLK)	

EXPLODED VIEW-4



EXPLODED VIEW-4

REF. NO.	PARTS NO.	DESCRIPTION	REMARKS
4- 1	5801164700	SHUTTER	
4- 2	5347009800	LASER PICK UP ASSY	
4- 3	5801058900	GUIDE SHAFT	
4- 4	5801059100	SHAFT HOLDER (R)	
4- 5	5801059000	SHAFT HOLDER (F)	
4- 6	5801078300	COIL (S)	
4- 7	5801059400	YOKE (C)	
4- 8	*5801097400	YOKE (B) ASSY	
4- 9	5801059200	YOKE (A)	
4-10	5801078200	COIL (D)	
4-11	5801059600	YOKE HOLDER	
4-12	5801167800	GUIDE RING	
4-13	5801096200	PRESSURE SPRING (G)	
4-14	5801165700	CLAMPER	
4-15	5801201100	HOLDER	
4-16	5801201800	SHAFT (B)	
4-17	5801201500	LIFT ARM	
4-18	5801202700	CYLINDER CAM	
4-19	5800979500	LOADING BELT	
4-20	5800669800	WORM ASSY	
4-21	5801201700	SHAFT (A)	
4-22	*E95027200A	PCB ASSY, C-MOTOR	
4-23	5370009200	DC MOTOR, RF-500TB	
4-24	5801170200	MOTOR PULLEY	
4-25	*5801521500	CLAMPER BASE (B)	
4-26	5301754000	SW, LEAF LSC-1220-1AU	
4-27	5801164901	PU LOCK ARM	
4-28	*E95027300A	PCB ASSY, SENSOR	
4-29	5801164800	LOCK ARM BRACKET	
4-30	*5801095900	RUBBER WASHER	
4-31	*5801203506	MECH BASE	
4-32	5801288300	STOPPER (B)	
4-33	M00460300A	STOPPER, PU	
4-37	*M00097300A	PLATE, STOPPER A	
4-38	*M00276500A	WEIGHT, PU	
4-41	*5783011704	SCREW, B-TITE PAN M1. 7X4	
4-42	*5783533008	SCREW, B-TITE BIND M3X8 (NI-BLK)	
4-43	*5786002000	E-RING, E-2 (JIS)	
4-44	*5786003000	E-RING, E-3 (JIS)	
4-45	*5785314100	WASHER, POLY 4X8X0. 5T	
4-46	*5786001500	E-RING, E-1. 5 (JIS)	
4-47	*5785302400	WASHER, POLY 2. 1X5X0. 25T	
4-48	*5780132004	SCREW, PAN SEMS-A M2X4	
4-49	*5780002603	SCREW, BIND M2. 6X3	
4-50	*5783033008	SCREW, S-TITE BIND M3X8	
4-52	*5785304200	WASHER, POLY 4X8X0. 25T	

5 PC BOARDS AND PARTS LIST

基板図とパーツリスト

D IN/OUT PCB ASSY

REF. NO.	PARTS NO.	DESCRIPTION
J31	*E95064200A	PCB ASSY, D IN/OUT
	*E90064200A	PCB, D IN/OUT
	13180156	TERMINAL
	5730018100	COATING CLIP, CP-1S
	E0027800	JACK, RCA 1P
J32	5292210000	OPT. DATA LINK, GP1F32R
J41	5292210100	OPT. DATA LINK, GP1F32T
J42	E0027800	JACK, RCA 1P
L41	14727479	INDUCTOR FERRITE BEADS
P31	5336249400	CONNECTOR, B04B-PH-K-S(WHT)
P41	5336249800	CONNECTOR, B08B-PH-K-S(WHT)
S41	5300918300	SW, SLIDE SSSF1 1-2A
U31	5220126800	IC, HD74HC00FP

KEY PCB ASSY

REF. NO.	PARTS NO.	DESCRIPTION
D501-D504	*E95026900A	PCB ASSY, KEY
	*E90026900B	PCB, KEY
	5555590000	EARTH PLATE A
	*M00539300A	HOLDER ASSY, FL
	*5801550500	SPACER, LH-5 L=16.0
D505	5224017820	DIODE, MA165P(TA5)
D506, D507	5225020600	LED, SLH38 MC3F(GRN)
P501	S0016502	LED, GL3HS8(C)(SUNSET ORG)
P502	E0023153	CONNECTOR, SMT6208-16P
	E0023173	CONNECTOR, SMT6208-18P
S501-S506	5302108600	SW, TACT SKHVB
U501	5220812900	IC, UPD7566CS-085
U502	5292210300	REMOTE MODULE, SBX1610-52
U503	5347009100	FL DISPLAY, FIP10YM8
U504-U506	5232255620	TR, DTC114ESA
X501	E0021080	RESONATOR, CSB700J

SERVO PCB ASSY

REF. NO.	PARTS NO.	DESCRIPTION
C416	*E95063100A	PCB ASSY, SERVO
	*E90063100A	PCB, SERVO
	5555590000	EARTH PLATE A
	5267207000	C, TRIMMER VCT51F 30P
D404-D406	13411644	DIODE, CHIP 1SS355 TE-17
L401	5347027700	FERRITE BEADS, BK2125HS121
L402	E0021764	COIL, LQH3N 10UH
L403	E0022994	COIL, LQH3N 2.7UH
L404	5347027700	FERRITE BEADS, BK2125HS121
P401	5336366000	SOCKET, TOC-L20X-A1
P402	5336380800	CONNECTOR, S10BPHSM3TB
P403	E0034074	CONNECTOR, S4BZRSM3ATF
P404	E0034054	CONNECTOR, S2BZRSM3ATF
P405	E0034054	CONNECTOR, S2BZRSM3ATF
P406	E0034064	CONNECTOR, S3BZRSM3ATF

SERVO PCB ASSY

REF. NO.	PARTS NO.	DESCRIPTION
P407	E0034064	CONNECTOR, S3BZRSM3ATF
P408	E0034074	CONNECTOR, S4BZRSM3ATF
P409	13153072	CONNECTOR, 16P
P410	13153074	CONNECTOR, 18P
P411	5336380600	CONNECTOR, S8BPHSM3TB
P412	E0034134	CONNECTOR, S10BZRSM3ATF
P413	E0034114	CONNECTOR, S8BZRSM3ATF
P414	E0034054	CONNECTOR, S2BZRSM3ATF
P415	E0034114	CONNECTOR, S8BZRSM3ATF
P416	E0034104	CONNECTOR, S7BZRSM3ATF
Q401	13427450	TR, 2SA1369G
Q402	S0001224	TR, DTC114EUA
Q403	13427337	TR, 2SC2412K
Q404	S0019894	TR, DTA114EUA-T106
U401	S0018314	IC, CXA1571N-T4
U402	S0018323	IC, CXD2545Q
U403	13445091	IC, TA8406P
U404	S0018334	IC, TA8406F(EL)
U405	S0018334	IC, TA8406F(EL)
U406	13448002	IC, M5218FP-73A
U407	13448002	IC, M5218FP-73A
U408	S00266700A	IC, UPD75218GF-546-3BE
U409	S0017070	IC, LB1648
U410	13444419	IC, 74HC32F
U411	S0021424	IC, HD74HC00FP
U412	5220093600	IC, TC74HC04AF-TP2
U413	13448002	IC, M5218FP-73A
V403	5280021100	VR, SEMI-FIXED 4.7KB
X401	E0021644	RESONATOR, 16.9344MHZ SD3
X402	5347017700	OSC, EFO-EC4194A4
Z401	S0018364	ZENER DIODE, UDZ6.2B
Z402	S0018364	ZENER DIODE, UDZ6.2B
Z403	S0018374	ZENER DIODE, UDZ9.1B

DIR PCB ASSY

REF. NO.	PARTS NO.	DESCRIPTION
L301, L302	*E95060000A	PCB ASSY, DIR
	*E90060000A	PCB, DIR
	5730018100	COATING CLIP, CP-1S
	5286033520	COIL, CHOKE 4.7UH K
P301	5336256000	CONNECTOR, B10B-PH-K-K(BLI)
P302	5336250000	CONNECTOR, B10B-PH-K-S(WHI)
P303	5336249700	CONNECTOR, B07B-PH-K-S(WHI)
P304	5336249400	CONNECTOR, B04B-PH-K-S(WHI)
P305	5336303200	CONNECTOR, B2B-EH(WHT)
Q301	5232255620	TR, DTC114ESA
U301	S0015110	IC, TDA1315
U302	5220059900	IC, TC74HC164AP
U303	5220040800	IC, TC74HC74AP
U304	5220051600	IC, TC74HC00AP
U305, U306	5220053300	IC, TC74HC4053AP

INDICATOR PCB ASSY

REF. NO.	PARTS NO.	DESCRIPTION
D508 P22	*E95027000A	PCB ASSY, INDICATOR
	*E90027000A	PCB, INDICATOR
	S0016502	LED, GL3HS8(C) (SUNSET ORG)
	*M00404701A	SPACER, LED LH-5 L=9

DIRECTION PCB ASSY

REF. NO.	PARTS NO.	DESCRIPTION
U551, U552	*E95027400A	PCB ASSY, DIRECTION
	*E90027400A	PCB, DIRECTION
	5228017700	PHOTO INTERRUPTER, GP2S24

T-MOTOR PCB ASSY

REF. NO.	PARTS NO.	DESCRIPTION
	*E95027100A	PCB ASSY, T-MOTOR
	*E90027100A	PCB, T-MOTOR

C-MOTOR PCB ASSY

REF. NO.	PARTS NO.	DESCRIPTION
	*E95027200A	PCB ASSY, C-MOTOR
	*E90027200A	PCB, C-MOTOR

SENSOR PCB ASSY

REF. NO.	PARTS NO.	DESCRIPTION
	*E95027300A	PCB ASSY, SENSOR
	*E90027300A	PCB, SENSOR
	5228014100	PHOTO INTERRUPTER, GP1A51HR

PWR-AUDIO PCB ASSY

REF. NO.	PARTS NO.	DESCRIPTION
C51, C52 C60, C61 D51-D58 D59, D60 D61	*E95066100A	PCB ASSY, PWR-AUDIO
	*E90027600B	PCB, PWR-AUDIO
	5555590000	EARTH PLATE A
	5730039200	HEAT SINK, OSH-2425-SPL
	*5783743008	SCREW, S-TITE BIND M3X8 (CU)
	△ C0017400	CE, 4700UF 25V ARP
	△ C0017400	CE, 4700UF 25V ARP
	△ 5224018120	DIODE, FEID-G23(TA)
	5224012920	DIODE, 1S2473
	5224584921	ZENER DIODE, RD5. 1ESB2
U51	△ 13447947	IC, NJM78M12FA
U52	△ 13447965	IC, NJM79M12FA
U53	△ 13447943	IC, NJM78M05FA
U54	△ 13447961	IC, NJM79M05FA

PWR-SERVO PCB ASSY

REF. NO.	PARTS NO.	DESCRIPTION
	*E95061300A	PCB ASSY, PWR-SERVO [J]
	*E95061311A	PCB ASSY, PWR-SERVO [US, C]
	*E95061340A	PCB ASSY, PWR-SERVO [E, UK]
	*E90061300A	PCB, PWR-SERVO
	5555590000	EARTH PLATE A
C11, C12 C15	E0034560	FUSE CLIP, H0446
	M00350800A	HEAT SINK, OSH-2435-SPL
	*5783743008	SCREW, S-TITE BIND M3X8 (CU)
	△ 5262016000	CE, 6800UF 25V ARP
	△ 5260424320	CE, 100UF 50V M AS
D11-D14	△ 5224018120	DIODE, FEID-G23(TA)
D15	△ 5224016420	DIODE, S5688G
D16	5224592821	ZENER DIODE, RD 33ESB1
D17	5224585621	ZENER DIODE, RD6. 2ESB1
F11-F14	△ 5307050200	FUSE, 2A SLOW BLOW [J, US, C]
F11-F14	△ 5307053100	FUSE, 2.0A TIME LAG [E, UK]
P11	E0022960	CONNECTOR, B2P4-VH
P12	E0021140	CONNECTOR, B5P6-VB-2
P13	5336304000	CONNECTOR, B10B-EH(WHT)
P14	5336249800	CONNECTOR, B08B-PH-K-S(WHT)
P15	5336303600	CONNECTOR, B6B-EH(WHT)
P16	5336249200	CONNECTOR, B02B-PH-K-S(WHT)
P17	5336249800	CONNECTOR, B08B-PH-K-S(WHT)
P19	5336303200	CONNECTOR, B2B-EH(WHT)
Q11	5230509100	TR, 2SB562C
TP1	13150494	CONNECTOR, 3022-8A
U11	△ 13447943	IC, NJM78M05FA
U12	△ 13447961	IC, NJM79M05FA

AUDIO PCB ASSY

REF. NO.	PARTS NO.	DESCRIPTION
	*E95061200A	PCB ASSY, AUDIO
	*E90061200A	PCB, AUDIO
	5801062100	EARTH PLATE F
	5555590000	EARTH PLATE A
	*5780002605	SCREW, BIND M2. 6X5
C134, C234	5260463820	CE, 220UF 25V M AU
C135, C235	5260463820	CE, 220UF 25V M AU
D101, D201	5224016420	DIODE, S5688G
D102	5224012920	DIODE, 1S2473
D103	5224012920	DIODE, 1S2473
J101	E00353700A	JACK, RCA 1P(WHT)
J151, J251	5334078800	CONNECTOR, XLM-3-32PCV
J201	E00353800A	JACK, RCA 1P(RED)
K101, K201	5290015600	RELAY, A-12W-K
L101-L106	5286033520	COIL, CHOKE 4.7UH K
L107	5241616420	R, METAL MRS25 3.9 F
P111	5336250000	CONNECTOR, B10B-PH-K-S(WHT)
P112	5336303900	CONNECTOR, B9B-EH(WHT)
Q101	5232255620	TR, DTC114ESA
Q103, Q203	S0019322	TR, 2SC1645S-B-TP

AUDIO PCB ASSY

REF. NO.	PARTS NO.	DESCRIPTION
R101	5241620620	R, METAL MRS25 220 F
R102	5241622220	R, METAL MRS25 1.0K F
R103-R106	5241619820	R, METAL MRS25 100 F
R107-R111	5241624620	R, METAL MRS25 10K F
R112, R212	5241620620	R, METAL MRS25 220 F
R113, R213	5241620620	R, METAL MRS25 220 F
R114, R214	5241620620	R, METAL MRS25 220 F
R115, R215	5241620620	R, METAL MRS25 220 F
R116, R216	5241620620	R, METAL MRS25 220 F
R117, R217	5241620620	R, METAL MRS25 220 F
R118, R218	5241622820	R, METAL MRS25 1.8K F
R119, R219	5241622820	R, METAL MRS25 1.8K F
R120, R220	5241624620	R, METAL MRS25 10K F
R121, R221	5241624620	R, METAL MRS25 10K F
R122, R222	5241609520	R, METAL MRS25 9.1K F
R123, R223	5241624420	R, METAL MRS25 8.2K F
R124, R224	5241613920	R, METAL MRS25 620K F
R125, R225	5241613120	R, METAL MRS25 300K F
R126, R226	5241612420	R, METAL MRS25 150K F
R127, R227	5241611720	R, METAL MRS25 75K F
R130, R230	5241621620	R, METAL MRS25 560 F
R131, R231	5241622620	R, METAL MRS25 1.5K F
R132, R232	5241621620	R, METAL MRS25 560 F
R134, R234	5241624620	R, METAL MRS25 10K F
R138, R238	5241622220	R, METAL MRS25 1.0K F
R141, R241	5241619820	R, METAL MRS25 100 F
R151, R251	5241623820	R, METAL MRS25 4.7K F
R152, R252	5241623820	R, METAL MRS25 4.7K F
R153, R253	5241621020	R, METAL MRS25 330 F
R154, R254	5241621020	R, METAL MRS25 330 F
R155, R255	5241625620	R, METAL MRS25 27K F
R156, R256	5241625620	R, METAL MRS25 27K F
R160, R260	5241612420	R, METAL MRS25 150K F
R161, R261	5241612420	R, METAL MRS25 150K F
R162, R262	5241624620	R, METAL MRS25 10K F
R163, R263	5241624620	R, METAL MRS25 10K F
R164, R264	5241627020	R, METAL MRS25 100K F
R171-R185	5241620620	R, METAL MRS25 220 F
R186	5241619820	R, METAL MRS25 100 F
R187	5241603620	R, METAL MRS25 33 F
R188	5241629420	R, METAL MRS25 1.0M F
R192	5241620620	R, METAL MRS25 220 F
R193	5241623820	R, METAL MRS25 4.7K F
R194	5241626220	R, METAL MRS25 47K F
S101	5302104700	SW, DIP SSGM
S103, S203	5302109900	SW, SRGE N=16
U101	S0018180	IC, AD1893
U102	5220123800	IC, SM5843AP (DF)
U103	5220068900	IC, HD74HC112P
U104	5220074400	IC, HD74HC393P
U105	5220040900	IC, UPD74HCU04C
U106	5220059900	IC, TC74HC164AP
U107	5220040800	IC, TC74HC74AP
U110	5220088300	IC, UPD65031GC-433
U111, U211	5220094500	IC, AD1862N-J

AUDIO PCB ASSY

REF. NO.	PARTS NO.	DESCRIPTION
U112, U212	5220094500	IC, AD1862N-J
U113, U213	S0025780	IC, OPA2132PA
U114, U214	5220431200	IC, M5238L
U115, U215	5220448100	IC, NJM2114L
U151, U251	5220448100	IC, NJM2114L
V101, V201	5280180702	VR, SEMI-FIXED 220 B
V102, V202	5280181302	VR, SEMI-FIXED 2.2KB
X101	E0018190	RESONATOR, 18.432MHZ HC-49

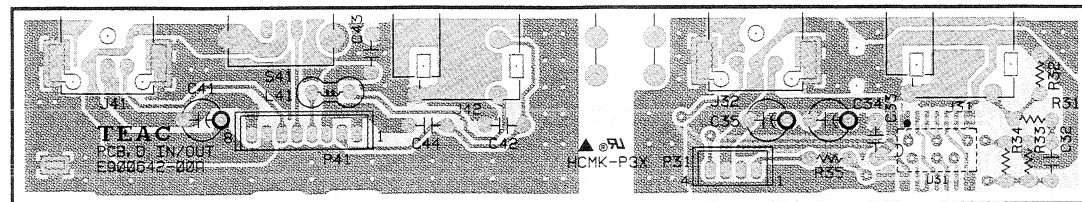
PWR-SW PCB ASSY

REF. NO.	PARTS NO.	DESCRIPTION
	*E95027500A	PCB ASSY, PWR-SW [J]
	*E95027511A	PCB ASSY, PWR-SW [US, C, E, UK]
	*E90027500A	PCB, PWR-SW
C1	△ E0022570	SPK KILLER, 0.0047UF 250V
J2	△ E0021120	CONNECTOR, AC INLET
L1	△ 5292806300	NOISE FILTER, FKOB16MH13
S1	△ 5300054700	SW, PUSH SDLDL1166A

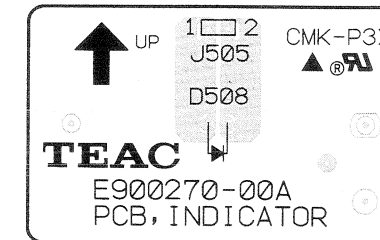
VOLTAGE SELECTOR PCB ASSY

REF. NO.	PARTS NO.	DESCRIPTION
	*E95066300A	PCB ASSY, VOLTAGE SELECTOR [US, C, E, UK]
	*E90012800A	PCB, VOLTAGE SELECTOR
	△ 5300918600	VOLTAGE SELECTOR, SDKGA4

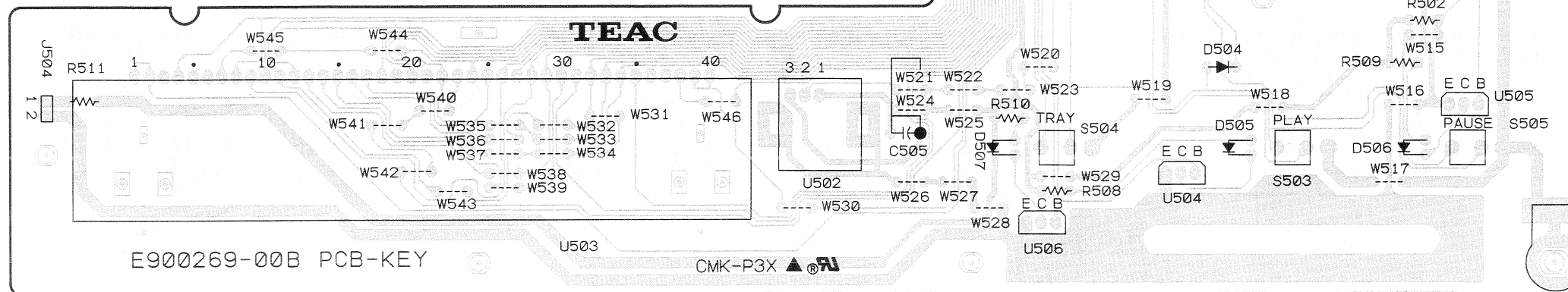
D IN/OUT PCB



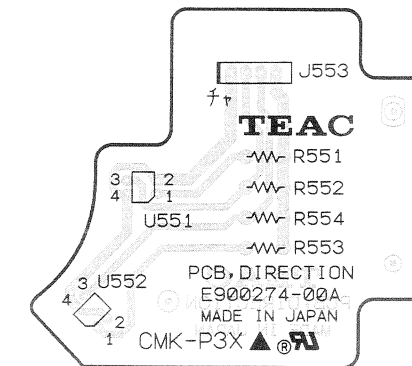
INDICATOR PCB



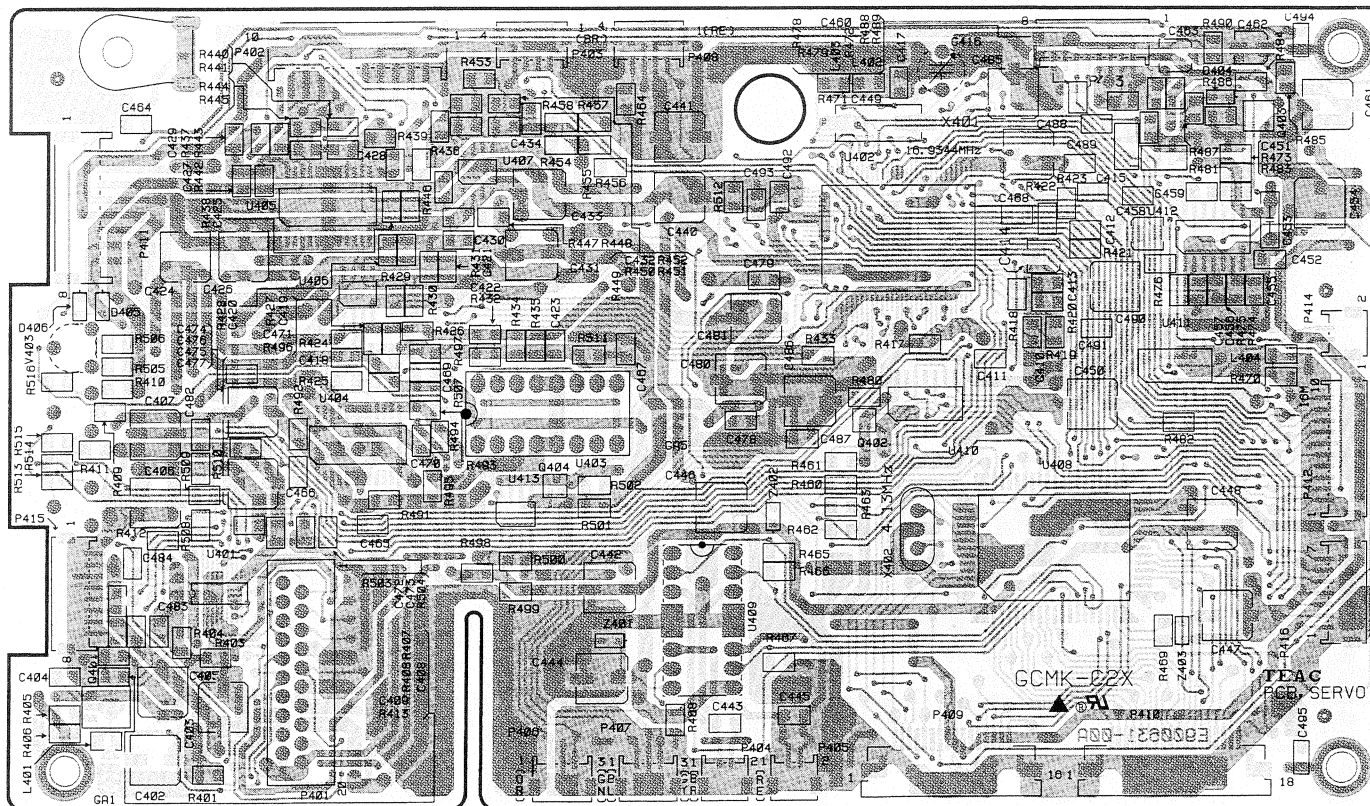
KEY PCB



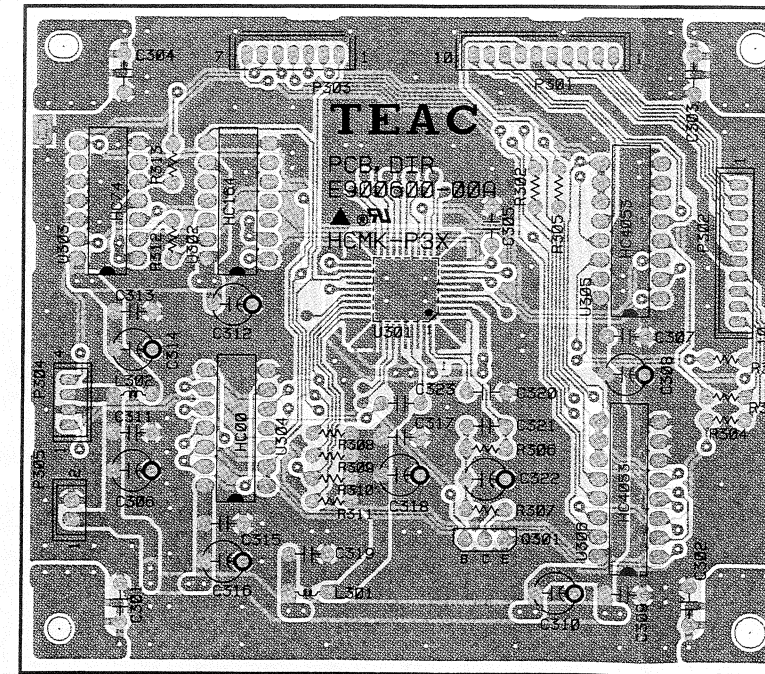
DIRECTION PCB



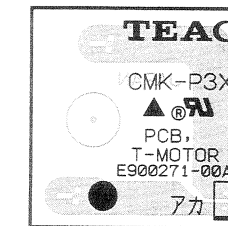
SERVO PCB



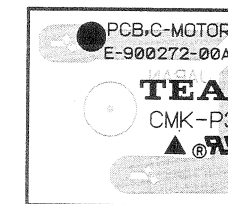
DIR PCB



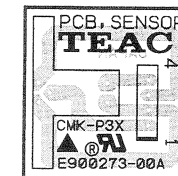
T-MOTOR PCB



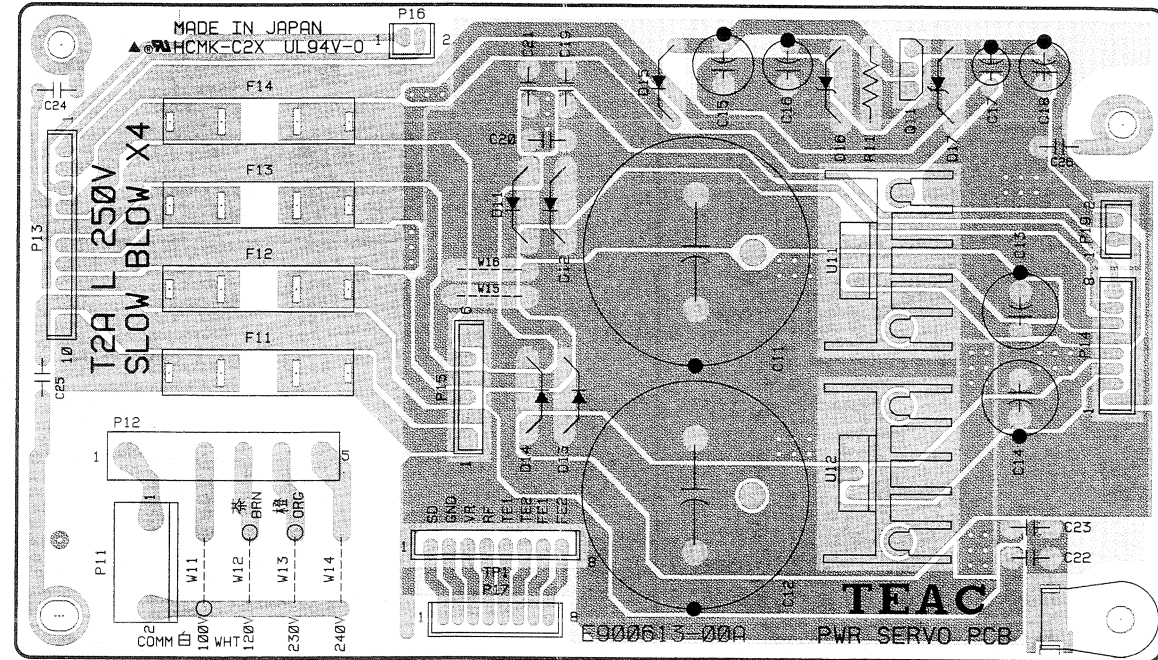
C-MOTOR PCB



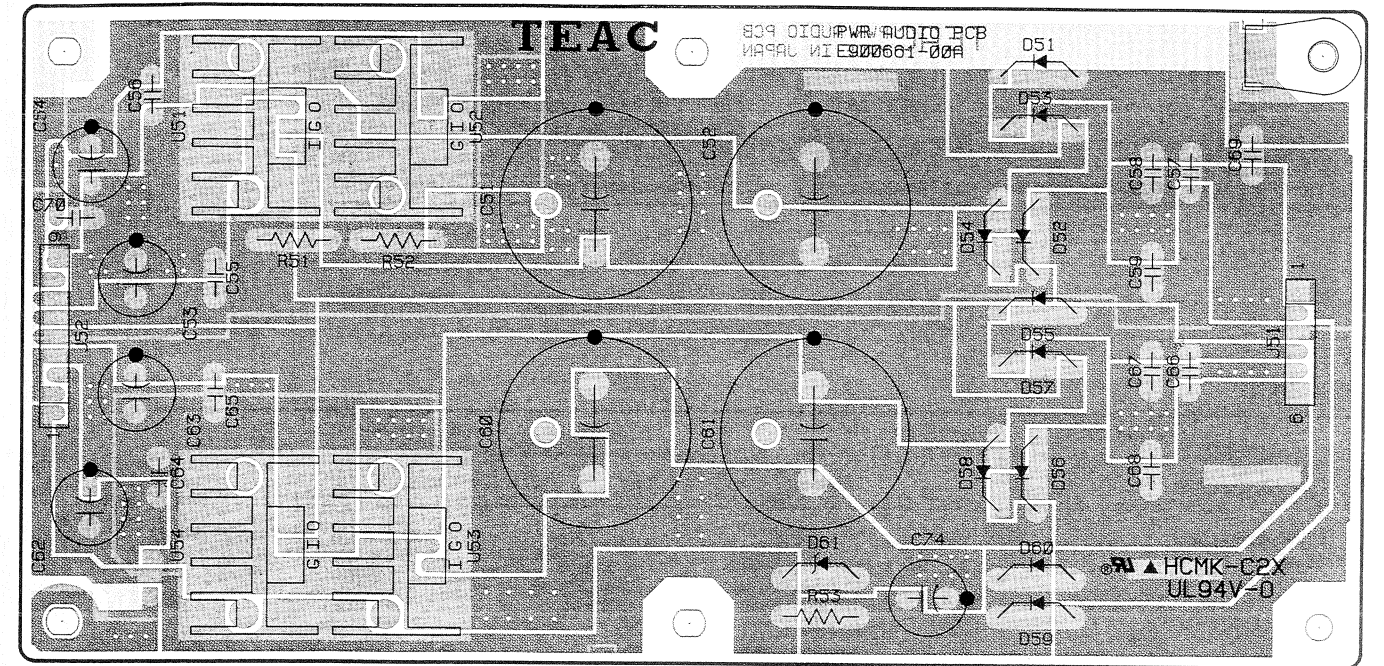
SENSOR PCB



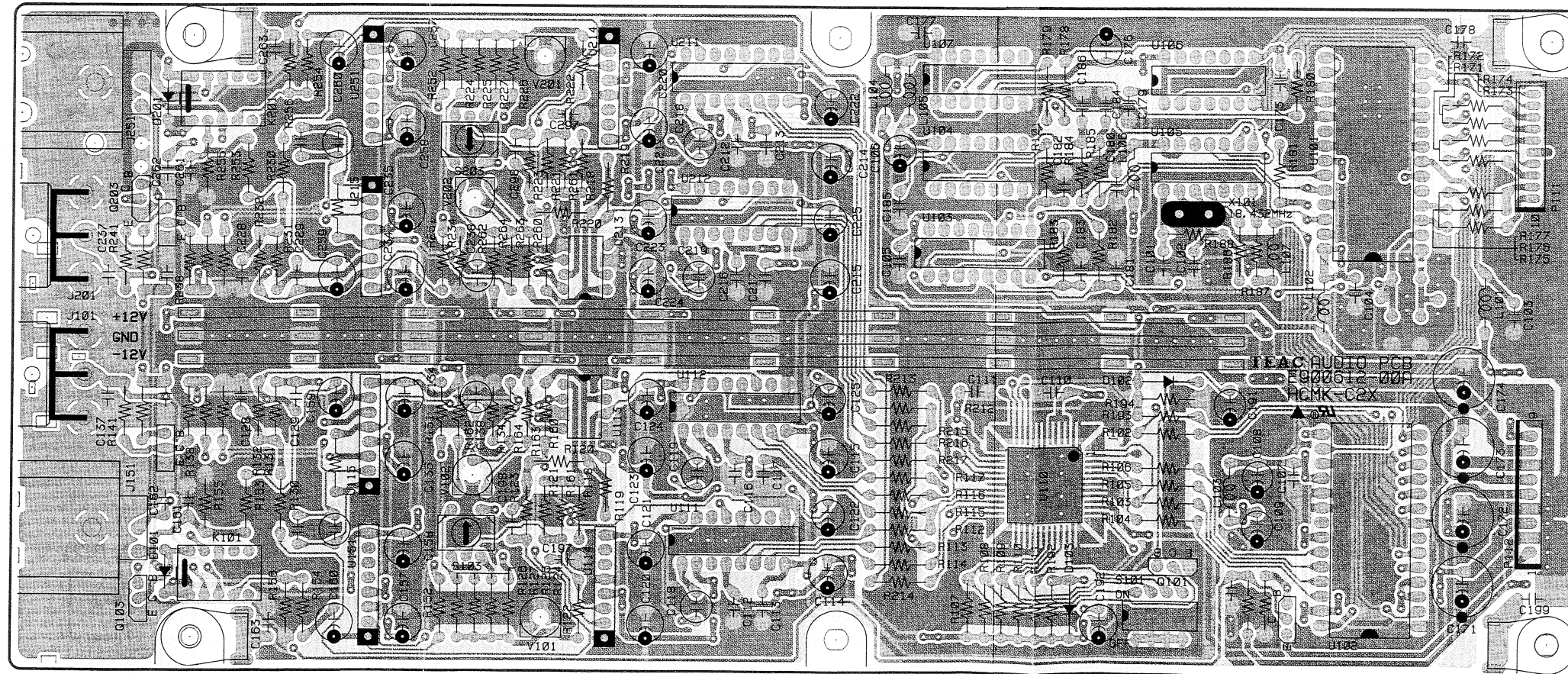
PWR-SERVO PCB



PWR-AUDIO PCB



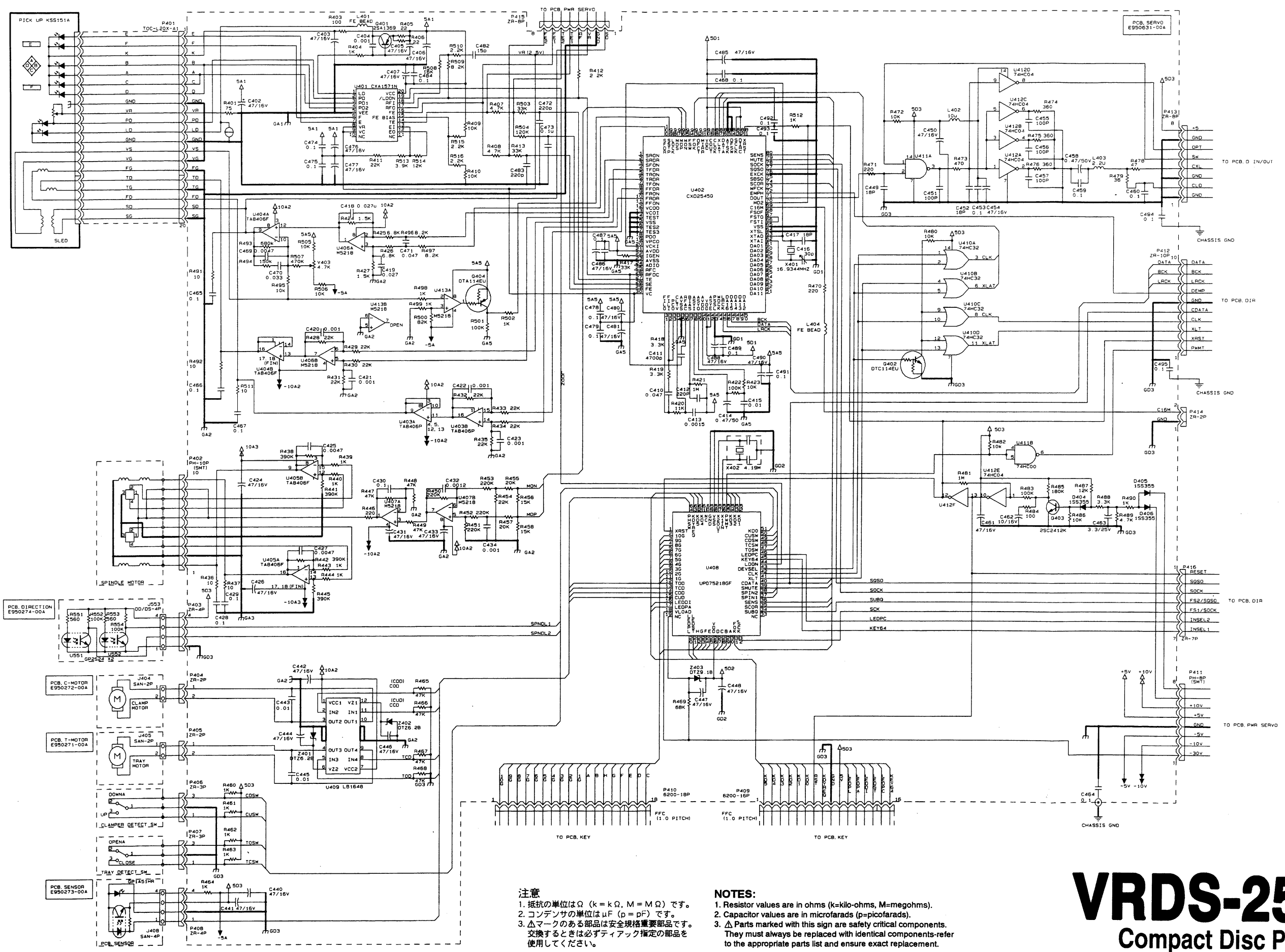
AUDIO PCB



TEAC SCHEMATIC DIAGRAM VRDS-25X SERVO/DIRECTION/SENSOR

1 2 3 4 5 6 7

A
B
C
D
E



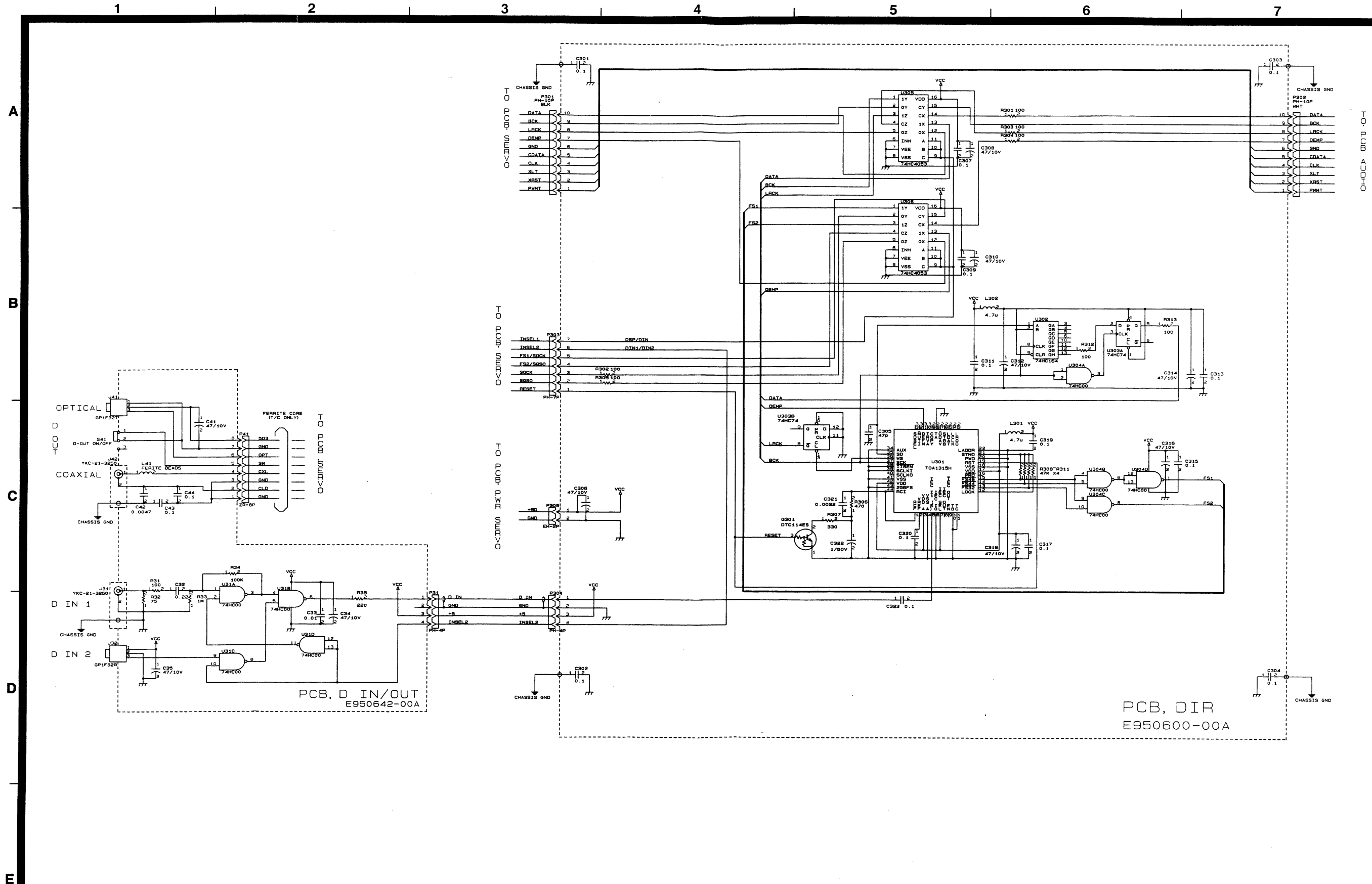
注意
 1. 抵抗の単位はΩ (k=kΩ, M=MΩ) です。
 2. コンデンサの単位はμF (p=pF) です。
 3. △マークのある部品は安全規格重要部品です。交換するときは必ずティアック指定の部品を使用してください。

NOTES:
 1. Resistor values are in ohms (k=kilo-ohms, M=megohms).
 2. Capacitor values are in microfarads (p=picofarads).
 3. △ Parts marked with this sign are safety critical components. They must always be replaced with identical components-refer to the appropriate parts list and ensure exact replacement.

VRDS-25X Compact Disc Player

1st Issue; December 1997

TEAC SCHEMATIC DIAGRAM VRDS-25X D IN/OUT / DIR



INSTRUCTIONS FOR SERVICE PERSONNEL
BEFORE RETURNING APPLIANCE TO THE CUSTOMER, MAKE LEAKAGE-CURRENT OR RESISTANCE MEASUREMENTS TO DETERMINE THAT EXPOSED PARTS ARE ACCEPTABLY INSULATED FROM THE SUPPLY CIRCUIT.

注意
 1. 抵抗の単位はΩ (k=kΩ, M=MΩ) です。
 2. コンデンサの単位はμF (p=pF) です。
 3. △マークのある部品は安全規格重要部品です。交換するときは必ずテック指定の部品を使用してください。

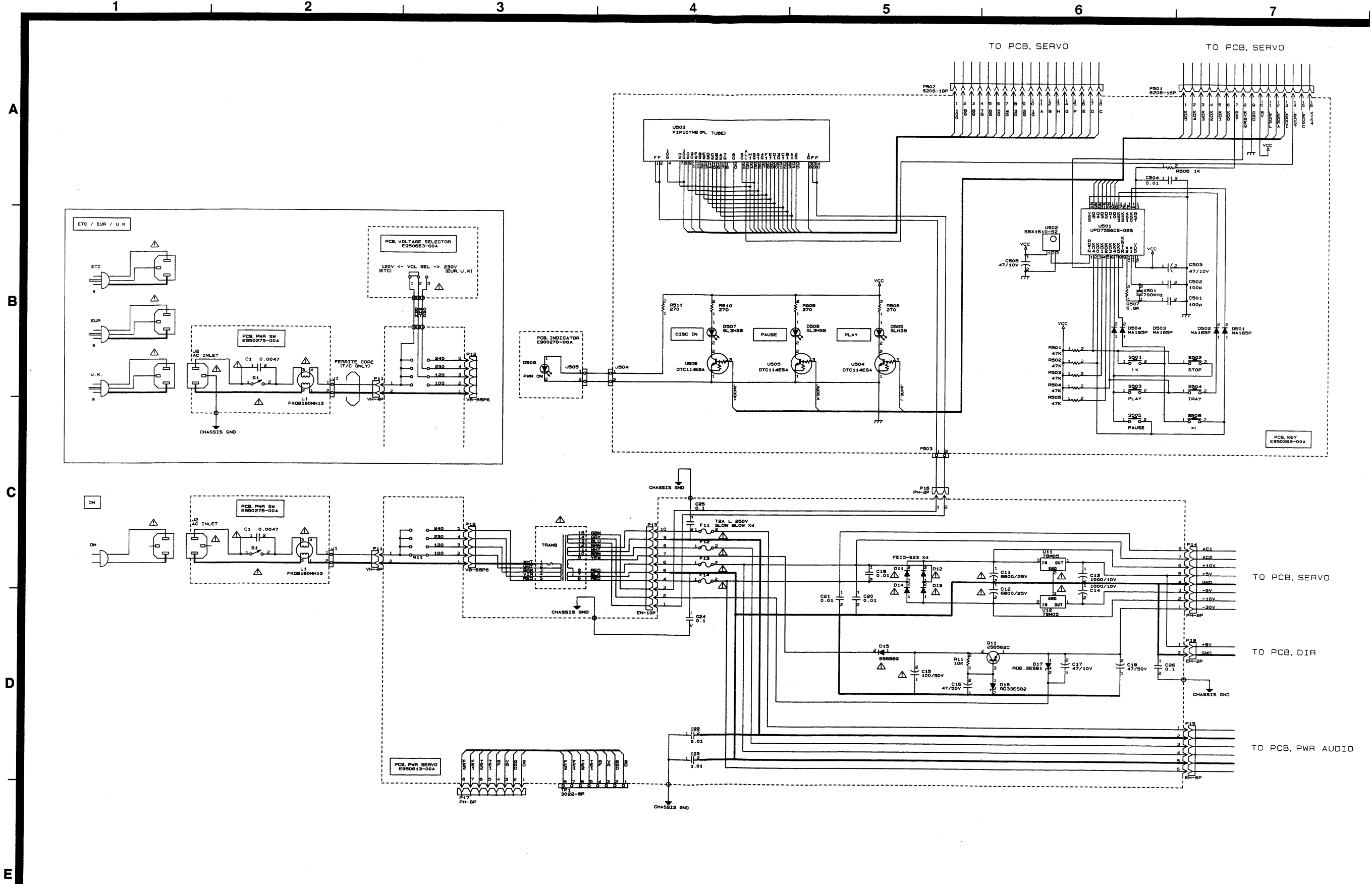
NOTES:
 1. Resistor values are in ohms (k=kilo-ohms, M=megohms).
 2. Capacitor values are in microfarads (p=picofarads).
 3. △ Parts marked with this sign are safety critical components. They must always be replaced with identical components-refer to the appropriate parts list and ensure exact replacement.

VRDS-25X

Compact Disc Player

1st Issue; December 1997

TEAC SCHEMATIC DIAGRAM VRDS-25X POWER SECTION/PWR-SERVO/KEY/INDICATOR



INSTRUCTIONS FOR SERVICE PERSONNEL
 BEFORE RETURNING APPLIANCE TO THE CUSTOMER, MAKE LEAKAGE-CURRENT OR RESISTANCE MEASUREMENTS TO DETERMINE THAT EXPOSED PARTS ARE ACCEPTABLY INSULATED FROM THE SUPPLY CIRCUIT.

注意
 1. 抵抗の単位はΩ (k=kΩ, M=MΩ) です。
 2. コンデンサの単位はμF (p=pF) です。
 3. △マークのある部品は安全規格重要部品です。交換するときは必ずティアック指定の部品を使用してください。

NOTES:
 1. Resistor values are in ohms (k=kilo-ohms, M=megohms).
 2. Capacitor values are in microfarads (p=picofarads).
 3. △ Parts marked with this sign are safety critical components. They must always be replaced with identical components-refer to the appropriate parts list and ensure exact replacement.

VRDS-25X

Compact Disc Player

1st Issue, December 1997

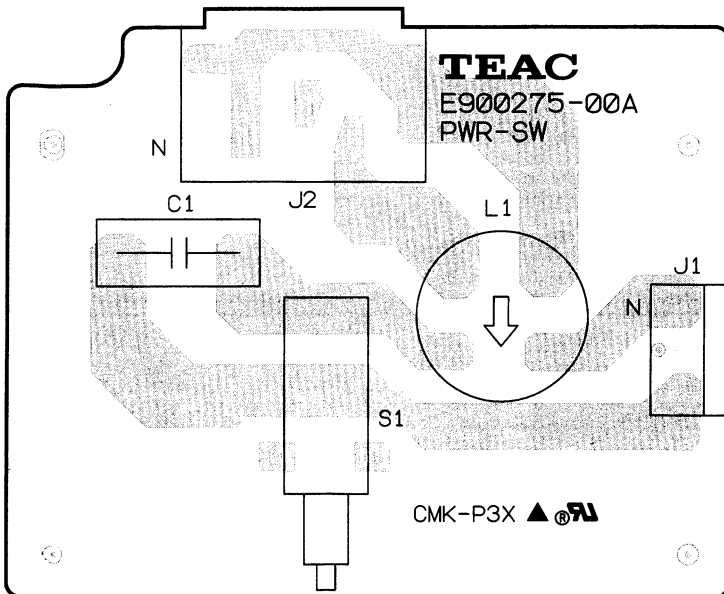
6 INCLUDED ACCESSORIES

付属品

INCLUDED ACCESSORIES

REF. NO.	PARTS NO.	DESCRIPTION	REMARKS
	*D00332100A	OWNER'S MANUAL, JAPANESE [J]	English, French, German, Italian, Spanish, Dutch
	*D00332200A	OWNER'S MANUAL, MULTI [US, C, E, UK]	
	*M00387800A	FOOT, DOWN	
	*5801543100	LOCK PLATE	
△	E00309700A	POWER CORD SET, 2P [J]	
△	5350018800	3-WIRE CORD SET [US, C]	
△	15922303	3-WIRE CORD SET [E]	
△	5350018500	3-WIRE CORD SET (13A FUSE) [UK]	
	*E00354400A	REMOTE CONTROL UNIT, RC-657	VRDS-25X (N)
	*E00354500A	REMOTE CONTROL UNIT, RC-658	VRDS-25X (B)
	*5347006900	BATTERY (UN-3), JAPANESE [J]	
	*5347007000	BATTERY (UM-3), ENGLISH [US, C, E, UK]	

PWR-SW PCB



VOLTAGE SELECTOR PCB

